

ESPECIFICACIONES TÉCNICAS PMKF S2

Modelo	Líneas	Espaciado (cm)										Peso (Kg)
PMKF 8500 S2	18	45										4135 kg
	16		50									3880 kg
	14			57								3695 kg
	13				62							3560 kg
	12					70*						3455 kg
	11						75					-
	10							80-82	85			-
PMKF 9000 S2	19	45										4355 kg
	18	47										4225 kg
	17		50									4095 kg
	15			57								3915 kg
	14				60-62							3780 kg
	13					65						3675 kg
	12						70					3540 kg
PMKF 9250 S2	18		50*									4325 kg
	17		52									4200 kg
	16			55								4120 kg
	15				60							3990 kg
	14					62-65*						3885 kg
	13						70					3750 kg
	12							75-77*				-
PMKF 9500 S2	20	45										4570 kg
	19	47										4440 kg
	18		50									4315 kg
	17		52									4185 kg
	16			57								4140 kg
	15				60							4005 kg
	14					65						3900 kg
PMKF 10000 S2	21	45										4760 kg
	19		50									4505 kg
	18		52									4380 kg
	17			55								4335 kg
	16				60							4200 kg
	15					62						4070 kg
	14						69					3965 kg

OBS 1: * En este caso algunas líneas deberán ser montadas con espacio reducido.
 OBS 2: Para la comercialización de espacios de más de 70cm por favor póngase en contacto con el sector comercial KF.
 NOTA 1: Las medidas de peso indicadas en esta tabla pueden variar 150 kg por encima de lo indicado.
 NOTA 2: A KF mantiene un proceso continuo de desarrollo de sus productos reservándose el derecho de modificación sin previo aviso.

PMKF 10500 S2	22	45										4980 kg
	20		50									4760 kg
	19		52									4630 kg
	18			55								4560 kg
	17				59,5							4430 kg
	16				62							4330 kg
	15					65-67						4195 kg
	14						70					4060 kg
	14							72				-
	13								75			-
PMKF 11000 S2	23	45										5210 kg
	21		50*									4955 kg
	20		52									4830 kg
	19			55								4795 kg
	17				60-62							4530 kg
	16					65						4430 kg
	15						70					4295 kg
	14							75				-
	13								80			-
	12									85	90	-
PMKF 11500 S2	24	45										5405 kg
	22		50*									5180 kg
	21		52									5055 kg
	18				60							4725 kg
	17					65						4630 kg
	16						69					4495 kg
	14							75	80			-
	13									85		-
	12										90	-
	PMKF 12500 S2	26	45									
21			55									5255 kg
20				60*								5125 kg
19				62								4990 kg
18					65							4900 kg
17						70						4765 kg
16							75					-
15								80				-
14									85			-
13										90		-
PMKF 12750 S2	24	50										5555 kg
	23	52										5465 kg
	22		55*									5410 kg
	21		57*									5275 kg
	20			60								5145 kg
	18				67*							4915 kg
	17					70						4780 kg
	16						72					-
	15							75-77*				-
	14								80-82			-

SISTEMA	ÍTEM	OPCIONALES PMKF	S2	CÓDIGO	CANT.
ACOPLAMIENTO	1	1 - KIT Compensador del Acoplamiento (Sistema que permite una reducción de aproximadamente 2 grados en el ángulo de cosecha) NOTA 1: SOLO SE PERMITE EL USO DE 1 KIT POR PLATAFORMA. OBSERVACIÓN 2: SISTEMA NO COMPATIBLE CON LOS SIGUIENTES MODELOS DE COSECHADORA: JD 1165/1175 (Transmisión tipo corriente) NH 1530/1545/4040/5050 (Accionamiento de corriente) SLC 2200/6200/6300/6500/7100/7200/7300/7500/7700/8700 (Accionamiento tipo corriente)	X	CM-600.007.026	1/PMKF
	2	AJUSTE ELÉCTRICO DE LA APERTURA DE LAS LÍNEAS	X	ESPECÍFICO/CONSULTAR	1/PMKF

Dezembro 2022. A KF mantém um processo contínuo de desenvolvimento de seus produtos reservando-se ao direito de alteração sem prévio aviso. Fotos meramente ilustrativas.

PLATAFORMA DE MAÍZ

BRUTA S2

18 a 26 líneas x 45cm

EL MÁXIMO PARA QUE USTED PUEDA
RECOGER RESULTADOS



SIEMBRA CON SEGURIDAD
Y RECOJA RESULTADOS.

INDÚSTRIA DE MÁQUINAS E IMPLEMENTOS AGRÍCOLAS KF LTDA.
 Rua Costa e Silva, 550 - Cândido Godói - RS - CEP 98970-000
 Fone: (55) 3548-1312 • (55) 3548-1505 • www.industrialkf.com.br
 @industrialkf @industrial.kf Canal KF Oficial

Representante:



Empresa Certificada
FS 590365



Las plataformas BRUTO PMKF S2 poseen 10 modelos que comportan de 18 a 26 líneas de 45 cm de espaciamento. Son plataformas más ligeras y con ángulo de cosecha diferenciado para mejor atender el cultivo de maíz seco proporcionando mayor agilidad en la cosecha y rendimiento operativo.



3 opciones de velocidad en el transportador interminable con cambio fácil.

Nuevo sistema de limitador de torque más eficiente.

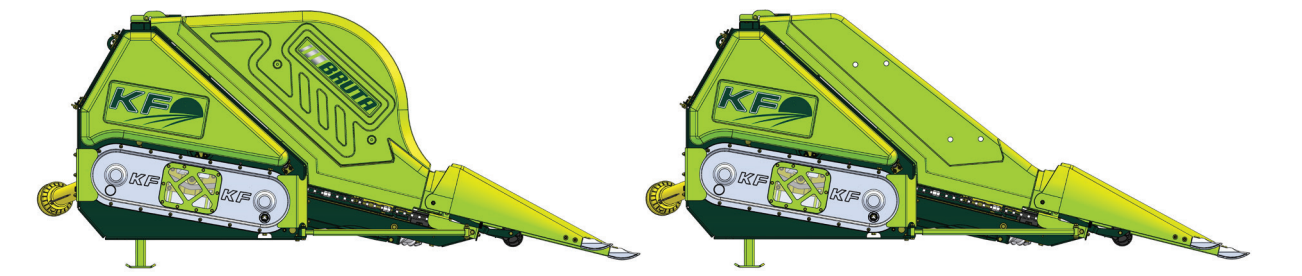
Cardans con mayor capacidad de trabajo y con brida adaptador tipo hexagonal, 6, 20 y 21 estrías.

Tapas de cierre con fácil abertura del sistema de accionamiento.

Carenados centrales con bisagra interna de fácil extracción sin necesidad del uso de llave para desmontar.

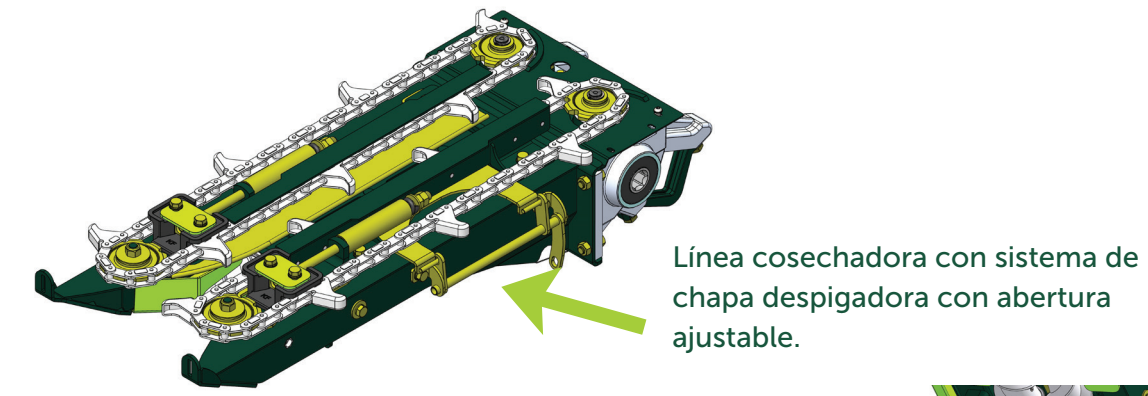
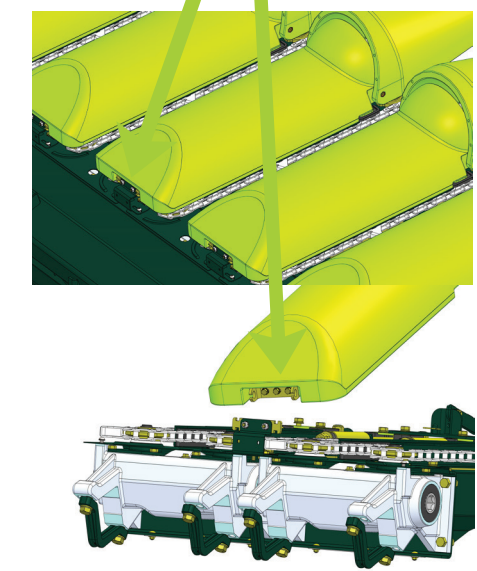
Transmisión lateral sellada con lubricación constante de las cadenas. 6 opciones de velocidad en las líneas cosechadoras.

Sistema de bloqueo triple (inferior, superior y central) en el interminable. Los bloqueadores impiden el retorno de paja y de las espigas y también mantiene el interminable más limpio en situación de maíz consorciado.



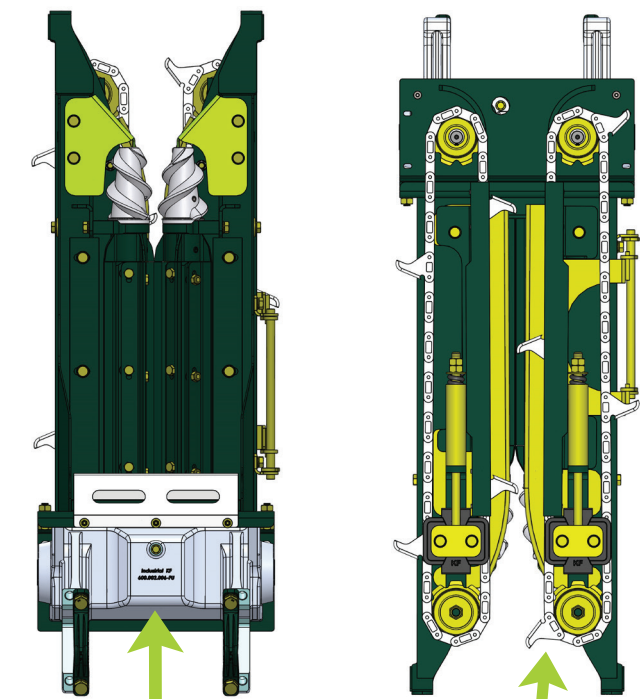
1) Carenado con la cresta montada, recomendado en situaciones de suelo que presentan relieve accidentado y maíz en condición normal así como cosecha en alta velocidad.

2) Carenado sin cresta, recomendado en situación de maíz caído.



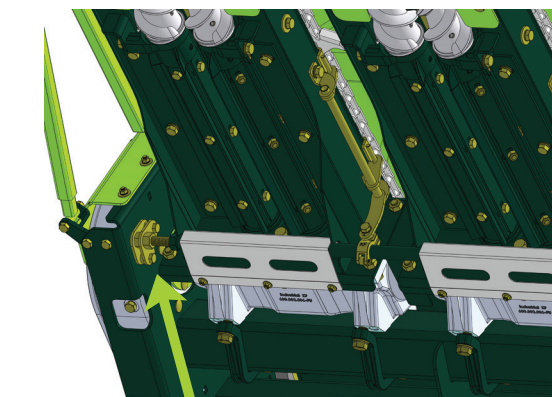
Línea cosechadora con sistema de chapa despigadora con abertura ajustable.

Rodillos colectores sistema 4x4 con aletas extraíbles (menor volumen de paja en condición de cosecha de maíz seco). Sistema eficaz de limpieza en los rodillos, con cuchillas de acero templado y con alambre.

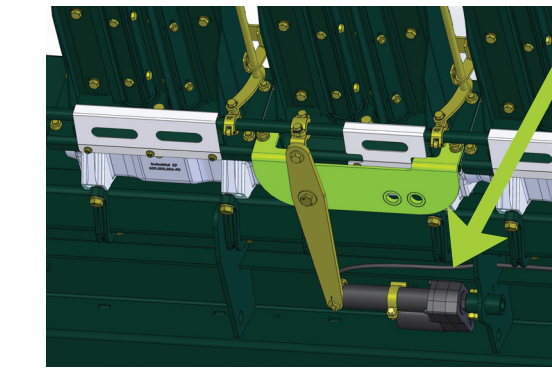


Caja de cambios aluminio y lubricación de aceite.

Cadenas de maíz con 4 adiciones (reducción de velocidad de la corriente y reducción de volumen de paja en la condición de cosecha de maíz seco).



Sistema mecánico de ajuste de la abertura de las chapas que actúa en todas las líneas simultáneamente.



Sistema eléctrico de ajuste de la abertura de las chapas por medio de actuador y control remoto inalámbrico siempre al alcance del operador (opcional).



Indicador de abertura de las chapas (opcional, solo para el sistema eléctrico).