

FAMÍLIA GRANHULK GRANELEIRAS

Modelo	Capacidade Volumétrica	Capacidade de Carga Aprox.	Capacidade de Cargas em Sacas Aprox.	Capacidade de Adubo em Kg Aprox.	Capacidade Aproximada de Descarga**	Diâmetro Interno do Tubo Descarregador	Potência Mínima Requerida	Peso Aproximado Com Pneus
12.000 Multigrãos	12.000L	10.000 Kg	160	-	30 sacas/min.	320mm	110CV	2.300Kg
15.000 Multigrãos	15.000L	12.000 Kg	200	-	30 sacas/min.	320mm	130CV	3.800Kg
12.000 Multiuso	12.000L	10.000 Kg	160	6.500	30 sacas/min.	320mm	110CV	2.300Kg
15.000 Multiuso	15.000L	12.000 Kg	200	8.500	30 sacas/min.	320mm	130CV	3.800Kg

Obs.: Largura, altura e altura de descarga, variam de acordo com as configurações dos rodados. *A capacidade de descarga pode variar de acordo com a velocidade de transmissão

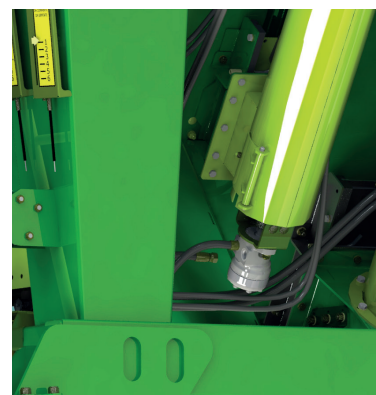
DIFERENCIAIS GRANHULK MULTIUSO



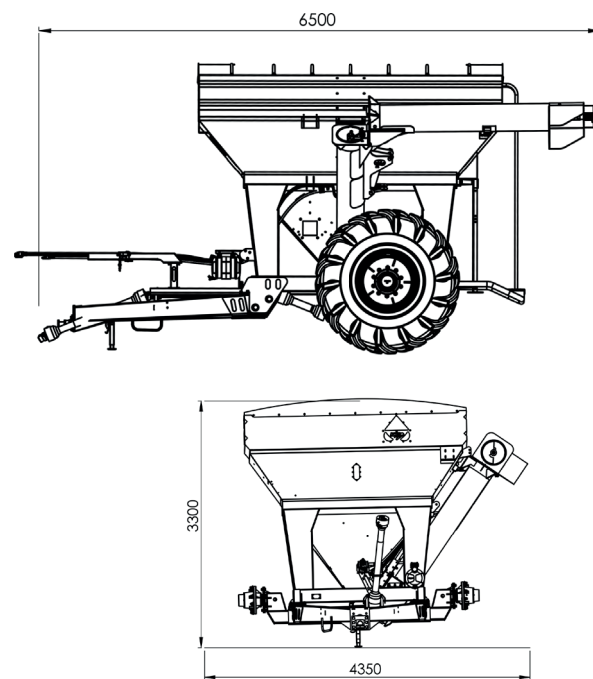
HELICÓIDES DA SEMENTE COM REVESTIMENTO



CALÇO DE REGULAGEM DA COMPORTA DO ADUBO



MOTOR HIDRÁULICO PARA ACINAMENTO DO HELICÓIDE DA SEMENTE



Abril 2021. A KF mantém um processo contínuo de desenvolvimento de seus produtos reservando-se ao direito de alteração sem prévio aviso. Fotos meramente ilustrativas

FAMÍLIA GRANHULK GRANELEIRAS

12.000L 15.000L

MULTIGRÃOS
MULTIUSO

PRATICIDADE NO TAMANHO CERTO



PLANTE COM SEGURANÇA
E COLHA RESULTADOS.

INDÚSTRIA DE MÁQUINAS E IMPLEMENTOS AGRÍCOLAS KF LTDA.
Rua Costa e Silva, 550 - Cândido Godói - RS - CEP 98970-000
Fone: (55) 3548-1312 • (55) 3548-1505 • www.industrialkf.com.br
f industrialkf i industrial.kf y Canal KF Oficial

Representante:

© soluty



Empresa Certificada
FS 590365

UMA DAS GRANDES
FORÇAS DO AGRO NO
BRASIL E AMÉRICA LATINA



FAMÍLIA GRANHULK GRANELEIRAS

PRATICIDADE NO TAMANHO CERTO

MULTIGRÃOS



GRANHULK 12.000L

- Comprimento: 5,6m
- Altura sem pneu: 3,1m
- Largura sem pneu: 3,2m
- Diâmetro Tubo descarregador: 320mm
- Abertura e fechamento da comporta e do tubo descarregador, sistema Hidráulico.
- Capacidade: 12.000L
- 170 SACAS APROXIMADO
- CUBO E PONTA DE EIXO MESMO DO GRANHULK 30/36.000L

GRANHULK 15.000L

- Comprimento: 5,6m
- Altura: 3,4m
- Largura sem pneu: 3,2m
- Capacidade: 15.000L
- 200 SACAS APROXIMADO
- Diâmetro Tubo descarregador: 320mm
- CUBO E PONTA DE EIXO MESMO DO GRANHULK 30/36.000L

MULTIUSO



GRANHULK 12.000L

- Comprimento – 5,6m
- Altura sem pneu – 3,1m
- Largura sem pneu – 3,2m
- Diâmetro Tubo descarregador (TUBO ADUBO EM INOX) – 320mm
- Abertura e fechamento da comporta e do tubo descarregador, sistema Eletro-Hidráulico.
- Capacidade – 12.000L - 170 SACAS APROXIMADO
- DIVISÃO APROXIMADAMENTE 60% ADUBO E 40% SEMENTE (DIVISÓRIA PARA TRABALHAR COM ABASTECIMENTO DE SEMENTE E ADUBO SIMULTANEAMENTE).
- CUBO E PONTA DE EIXO MESMO DO GRANHULK 30/36.000L

GRANHULK 15.000L

- Comprimento – 5,6m
- Altura – 3,4m
- Largura sem pneu – 3,2m
- Capacidade – 15.000L – 200 SACAS APROXIMADO
- Diâmetro Tubo descarregador (TUBO ADUBO EM INOX) 320mm
- DIVISÃO APROXIMADAMENTE 60% ADUBO E 40% SEMENTE (DIVISÓRIA PARA TRABALHAR COM ABASTECIMENTO DE SEMENTE E ADUBO SIMULTANEAMENTE).
- CUBO E PONTA DE EIXO MESMO DO GRANHULK 30/36.000L

As Carretas Graneleiras Granhulk 12.000 e 15.000 foram projetadas para todas condições de terrenos e diversas variedades de cereais, possuem estrutura bem reforçada resultando em segurança e eficiência no transporte da sua safra. Combinando tamanho com capacidade de carga, são práticas e funcionais, perfeitas para sua produtividade.



- Escada traseira;
- Pé traseiro para sustentação;
- Proteção traseira para transporte.



SISTEMA ABERTURA E FECHAMENTO

- Cilindro Hidráulico para abertura e fechamento do tubo descarregador;
- Cilindro Hidráulico para abertura e fechamento da comporta;
- Bocal de borracha para direcionamento da saída de fluxo do produto.



- Sistema de transmissão através de cardan com embreagem;
- Guia de mangueiras para retornos com a carreta em movimento;
- Barrica d'água.



SISTEMA DE RODADO

- Sistema de rodado parafusado;
- Eixo do cubo de roda com fácil remoção. Eixo e cubo do 30.000 /36.000 L.

SISTEMA DE SOBRECAIXA PARA 15.000L

Possui uma sobrecaixa para garantir a capacidade de carga e também possui design para que seja abastecida com a colheitadeira, tendo um lado mais baixo permitindo realizar este trabalho.

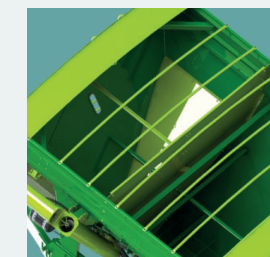


ITENS EM INOX:

- Caixa de reservatório;
- Suporte da comporta;
- Comporta do adubo;
- Tubo inferior e superior do adubo;
- Todos os parafusos em inox.



MARCADOR DE ABERTURA DA COMPORTA DA SEMENTE E ADUBO.



DIVISÓRIA REMOVÍVEL ADUBO/SEMENTE

Divisão aproximada:
60% adubo
40% semente

KIT ELETRO-HIDRÁULICO

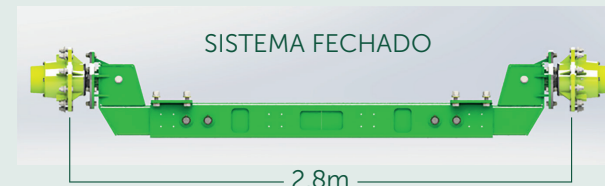
- Comando de abertura e fechamento elétrico
- Bloco hidráulico



OPCIONAL

RODADO SISTEMA DE REGULÁVEL 12.000/15.000L

- Possui chapas deslizadores com material especial para facilitar a abertura e fechamento do rodado, no qual são fixadas internamente para que a chapa deslize de forma rápida e fácil.



Regulagem intermediária de 2,9m