

GARANTIA DE PLANTIO DE QUALIDADE

O exclusivo rodado pantográfico da MONARCA proporciona um excelente equilíbrio de peso no plantio e nas manobras. Ela se destaca pelo excelente desempenho na palha e aprofundamento de sulcador. A sua moderna linha pantográfica acompanha as irregularidades do solo depositando as sementes com precisão.

Desempenho na palha:

- A **MONARCA** possui um excelente desencontro de linhas.
- Máquina alta para maior vazão de palha.

Poder de calagem:

- O diferenciado sistema de linhas, com a mola atuando diretamente sobre o sulcador, garante maior poder de aprofundamento.

Plantio em área com pedras:

- As regulagens do sulcador permitem a aproximação ao disco de corte usando o calço bloqueador que suspende o sulcador ao passar sobre pedras.

Plantio na ladeira:

- O rodado pantográfico proporciona melhor equilíbrio de peso e estabilidade em áreas inclinadas.

- Seu chassi, conjunto de rodado e linhas lhe caracterizam como uma das máquinas mais curtas, entre discos da categoria: 2055mm

Qualidade de plantio:

- Linhas pantográficas com grande curso, mantendo a uniformidade de deposição das sementes em diversas situações de solo.

- A **MONARCA** oferece várias opções de regulagem na linha de semente, profundidade, abertura entre as bandas, pressão da linha e pressão da compactação.

Qualidade de distribuição de sementes:

- O dosador mecânico ou pneumático (opcional), garantem uma distribuição eficiente e confiável.

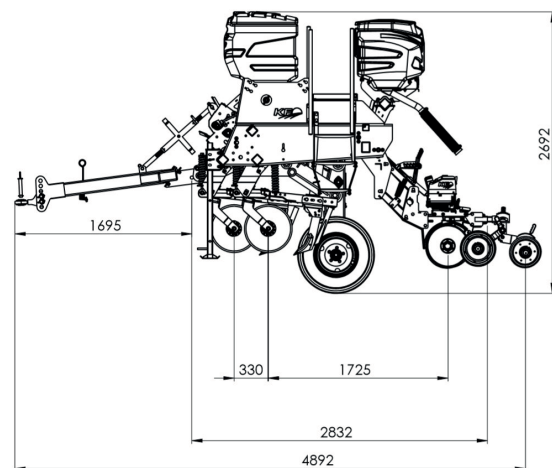
Praticidade de regulagens:

- Exclusivo sistema Gear Box para regulagem de dosagem de adubo e semente, sem a necessidade do uso de chaves.



Tandem (opção disponível)

Tandem disponível para os modelos de 08 a 11 linhas.



ESPECIFICAÇÕES TÉCNICAS										
DESCRIÇÃO	7/45	7/50	8/45	8/50	9/45	9/50	10/45	10/50	11/45	11/50
Linhas	7	7	8	8	9	9	10	10	11	11
Largura Chassi (mm)*	3040	3340	3490	3840	3940	4340	4390	4850	4850	5340
Comprimento (mm)	4800	4800	4800	4800	4800	4800	4800	4800	4800	4800
Altura (mm)	2750	2750	2750	2750	2750	2750	2750	2750	2750	2750
Peso aprox. Standard (Kg)	3054	3258	3360	3556	3720	3930	4200	4390	4415	4630
Capacidade adubo aprox. (kg)	1085	1085	1240	1240	1395	1395	1550	1550	1705	1705

*Para largura total da máquina acrescentar 350mm (escadas).
Capacidade de adubo: 155 kg/linha - Capacidade de semente: 70 kg/linha na caixa suspensa, 40 kg/linha no balde.
Potência requerida 12 a 14 CV/linha aproximadamente. *A potência requerida poderá variar conforme condições de solo e calagem no plantio.

ITENS DE SÉRIE	
Disco duplo 16" x 16" na linha de semente	Distribuição do adubo por meio de rosca sem fim (Modelo Politécnico)
Rolamento blindado no disco duplo - Semente	Sulcador normal com "Pula Rocha" na Linha de adubo
Compactação em sistema de "V"	Regulagem de adubo e semente na Caixa de Câmbio (Gear-Box)
Reservatório em polietileno - Semente (Tipo balde)	Desliga meia máquina na Caixa de Câmbio (Gear-Box)
Disco de corte 18" - liso	Transmissão linha traseira - sistema cardan
Rodado duplo (4 pneus)	
ITENS OPCIONAIS	
Dosador Topplanting Adubo	Sulcador especial (desarme)
Distribuição de semente - Pneumática	Disco duplo adubo 15" x 15"
Dosador de semente - Titanium	Disco Thunder no adubo 18"
Dosador de semente - Top X3	Disco Ondulado no adubo 18"
Marcador de Linhas	Disco Thunder no corte 18"
Rodas controladoras de profundidade com regulagem de ângulo	Disco Ondulado no corte 18"
Monitor de plantio	Disco de corte 20"
OPCIONAIS APKF	
Para informações sobre agricultura de precisão, procure a revenda mais próxima.	

Abril de 2021. A KF mantém um processo contínuo de desenvolvimento de seus produtos reservando-se ao direito de alteração sem prévio aviso. Fotos meramente ilustrativas.

PLANTADORA ADUBADORA ARRASTO

MONARCA

7/45 - 7/50 - 8/45 - 8/50 - 9/45 - 9/50 - 10/45 - 10/50 - 11/45 - 11/50

PRECISÃO NA
DISTRIBUIÇÃO
E GARANTIA DE
PRODUTIVIDADE
NA SUA LAVOURA



Empresa Certificada
FS 590365

UMA DAS GRANDES
FORÇAS DO AGRO NO
BRASIL E AMÉRICA LATINA



PLANTE COM SEGURANÇA
E COLHA RESULTADOS.

INDÚSTRIA DE MÁQUINAS E IMPLEMENTOS AGRÍCOLAS KF LTDA.
Rua Costa e Silva, 550 - Cândido Godói - RS - CEP 98970-000
Fone: (55) 3548-1312 • (55) 3548-1505 • www.industrialkf.com.br
f industrialkf @industrial.kf Canal KF Oficial

Representante:

© soluty

AUTONOMIA, PRATICIDADE, VERSATILIDADE E PLANTIO COM EXCELÊNCIA FAZEM DA MONARCA UMA MÁQUINA COMPLETA.

As plantadoras pantográficas Monarca, são máquinas que atendem as mais variadas condições e necessidades do produtor, destacam-se pela eficiência operacional, plantabilidade e fácil manuseio, características básicas e essenciais para quem busca atingir altas produtividades. Disponíveis nas versões: mecânica e pneumática com exclusivo sistema GearBox. Configurada nos modelos de 07 a 11 linhas com chassi específico para espaçamento de 0,45 ou 0,50 (sem sobra), além de caixas pipoqueiras, marcador de linha e monitores de semente.

Reservatório de Fertilizantes

Em polietileno, com design que facilita o escoamento dos fertilizantes. Capacidade aproximada de adubo de 155 Kg por linha (pode variar de acordo com a granulometria de fertilizantes)

Dosadores de Fertilizantes



Chassi: Robusto e estruturado, com excelente altura permite configurações de espaçamentos especiais (sob consulta).

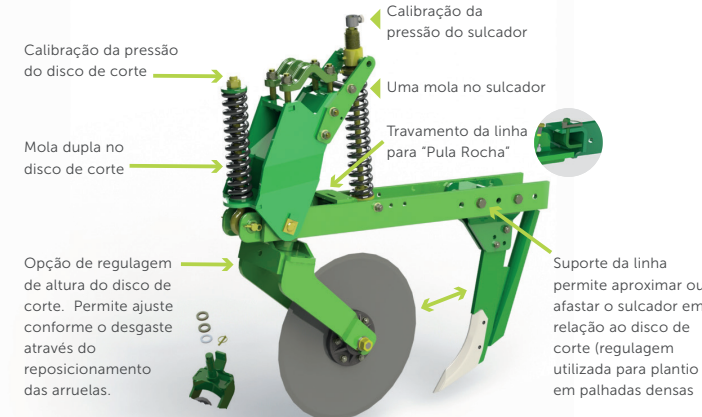
Opcionais no disco de corte:



EXCLUSIVO Sistema GearBox de regulação de semente e fertilizante de modo rápido e prático sem a utilização de chaves eliminando o contato das mãos com lubrificantes.

Cabeçalho: Com 5 opções de regulação, se adapta a barra de tração dos mais variados modelos de tratores. O terceiro ponto proporciona um ajuste mais preciso e rápido para regular.

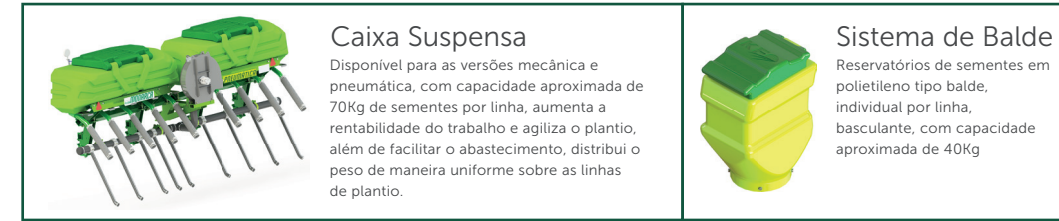
Linhas Dianteiras: Versáteis, altas, desencontradas (330mm), fixas de modo intercalado nos 2 tubos inferiores do chassi com diversas opções de discos corte e depositores de fertilizante. O conjunto de molas foi projetado e posicionado para gerar pressão constante sobre os discos de corte e na linha do fertilizante, proporcionando mais estabilidade.



Opcionais na deposição de adubo:



Reservatório de sementes:



Caixa Suspensa

Disponível para as versões mecânica e pneumática, com capacidade aproximada de 70Kg de sementes por linha, aumenta a rentabilidade do trabalho e agiliza o plantio, além de facilitar o abastecimento, distribui o peso de maneira uniforme sobre as linhas de plantio.

Sistema de Balde

Reservatórios de sementes em polietileno tipo balde, individual por linha, basculante, com capacidade aproximada de 40Kg

* A distribuição pneumática requer a configuração com caixas suspensas.



Vão livre: Fácil acesso para lubrificação e manutenção no dia a dia.

Altura: excelente levante de altura em relação ao solo, oferecendo segurança e facilidade em manobras e transporte.

Sistema de rodado pantográfico:

- Melhor desempenho em desníveis e manobras.
- Equilíbrio e melhor distribuição de peso sobre as linhas durante o plantio.
- 02 pneus por rodado de série para proporcionar maior estabilidade. (pneu 700/15)
- Correntes de acionamento protegidas.
- Eixo do rodado passante proporcionando tração constante no acionamento da transmissão.

Opções de dosadores de sementes:



Opção de monitor de plantio



Linha Traseira:

- Linhas pantográficas (aprox. 350mm)
- Os pantógrafos trabalham na posição horizontal. (maior uniformidade na deposição da semente).
- Sistema de transmissão por cardã (item de série).
- Articulações com buchas autolubrificantes. (maior custo benefício).
- Disco duplo de semente 16" de série e rolamentos blindados.

- Carrinho compactador:**
- Regulagens de profundidade.
 - Regulagem de abertura e afastamento de acordo com a umidade do solo.
 - Pressão e ângulo para a cobertura de sulco
 - Banda flexível no controle de profundidade.

