

Sembradoras de la familia TG / KF

Las sembradoras de la familia TG Campera son máquinas robustas con diseño arrojado y moderno, eficaces en diversos tipos de suelos y pajas, excelentes para sembradoras de cultivos de invierno. Poseen líneas pantográficas, que proporcionan un excelente desempeño en los más diversos tipos de suelos y pajas. Su chasis posibilita un óptimo desencuentro entre las líneas. Así es posible obtener mayor agilidad en la siembra principalmente en suelos húmedos y con pajas densas. Los ajustes del abono y semilla son prácticos, posibilitando un fácil acceso y manejo a todos los componentes sin esfuerzo. Compruebe abajo las principales ventajas de la sembradora TG Campera.

★ Menor compactación del suelo:

- Rodado con neumático de alta flotación que aumenta la estabilidad de la máquina, absorbiendo mejor los impactos y reduciendo la compactación del suelo.

★ Siembra sobre paja:

- Ángulo de corte más agresivo.
- Buen desencuentro de líneas y flujo de paja.

★ Siembra en suelo húmedo:

- Bandas limitadoras desarrolladas para evitar la acumulación de barro.
- Mejor aprovechamiento de la ventana de siembra, comenzando antes en días húmedos.

★ Siembra en base ancha:

- Gran recorrido de pantografía manteniendo la presión constante en todas las líneas.

★ Siembra en ladera:

- Chasis dimensionado para mejorar el rendimiento y la uniformidad en las laderas, reduciendo la superposición de las líneas.

★ Plantio em ladeira:

- Linha dianteira e traseira mais próximas para reduzir a sobreposição na ladeira.

★ Menor revuelto del suelo:

- Realiza la siembra y mantiene la paja sobre las líneas, proporcionando mantenimiento de la humedad del suelo, mayor uniformidad de emergencia y evitando la erosión.

★ Durabilidad:

- Sistema de rodamientos blindados en disco doble.
- Chasis más reforzado.

★ Menor consumo de combustible:

- Sistema de ataque al suelo requiere menor potencia del tractor.

★ Facilidad de Transporte:

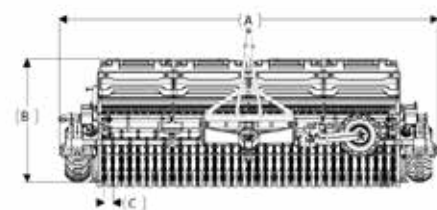
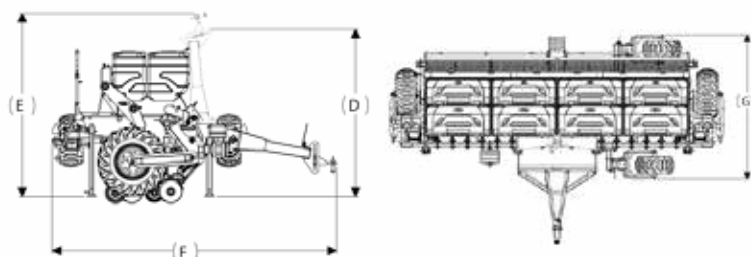
- Rodado de transporte opcional posibilita o deslcomento da máquina entre áreas.

★ Gran autonomía de trabajo:

- Cajas de abono y semillas de polietileno de gran capacidad y fácil abastecimiento.

★ Practicidad de Ajuste:

- Exclusivo sistema de ajuste de fertilizante Gear Box, oferta limpia y rápida.



MODELO	A	B	C	D	E	F	G
KF 17/TG-A	4,17m	2,10m	0,17m	2,70m	2,96m	4,20m	2,75m
KF 19/TG-A	4,52m	2,10m	0,17m	2,70m	2,96m	4,20m	2,75m
KF 21/TG-A	4,89m	2,10m	0,17m	2,70m	2,96m	4,20m	2,75m
KF 23/TG-A	5,11m	2,10m	0,17m	2,70m	2,96m	4,20m	2,75m
KF 27/TG-A	6,18m	2,30m	0,17m	2,70m	2,96m	4,20m	2,75m
KF 29/TG-A	6,53m	2,30m	0,17m	2,70m	2,96m	4,20m	2,75m
KF 31/TG-A	6,90m	2,45m	0,17m	2,80m	3,07m	4,75m	3,28m
KF 35/TG-A	7,58m	2,45m	0,17m	2,80m	3,07m	4,75m	3,28m

Modelo	CAP. ADUBO LITROS	CAP. ADUBO QUILOS	CAP. SEMENTE LITROS	CAP. SEMENTE QUILOS	CAP. SEMENTE FINA	PESO APROX. VAZIA	Nº DE LINHAS	POTÊNCIA TRATOR	PNEUS	(LARGURA ÚTIL PLANTIO)
KF 17/TG-A	1100L	1125kg	890L	665kg	80L - 60kg	2720kg	17	75cv	12.5/80-18"	2,89m
KF 19/TG-A	1260L	1300kg	1005L	775kg	95L - 70kg	3040kg	19	85cv	12.5/80-18"	3,23m
KF 21/TG-A	1390L	1430kg	1115L	850kg	100L - 75kg	3360kg	21	100cv	12.5/80-18"	3,57m
KF 23/TG-A	1390L	1430kg	1115L	850kg	105L - 80kg	3680kg	23	110cv	12.5/80-18"	3,91m
KF 27/TG-A	1650L	1685kg	1335L	1000kg	125L - 95kg	4320kg	27	127cv	400/60-15.5"	4,59m
KF 29/TG-A	1810L	1865kg	1450L	1110kg	130L - 100kg	4640kg	29	137cv	400/60-15.5"	4,93m
KF 31/TG-A	2410L	2500kg	1940L	1470kg	205L - 155kg	6120kg	31	155cv	500/60-22.5"	5,27m
KF 35/TG-A	2740L	2820kg	2200L	1655kg	230L - 175kg	6910kg	35	175cv	500/60-22.5"	5,95m

ÍTEM DE SERIE	
Doble disco 15"X15"	Distribución del abono por medio de rosca sin fin (Modelo Politecno)
Rodamiento blindado en doble disco	Transmisión del abono por medio de caja de cambios (Gear Box)
Depósito de semillas y abono de polietileno	Conductor sanfonado en el abono y telescopio en la semilla
Compactación líneas delanteras banda estrecha	Apagado eléctrico de media máquina (modelos TG 31 y 35L)
ÍTEM OPCIONALES	
Dosificador de abono Topplanting	Rotor de acero (Unidad)
Marcador de línea hidráulico	Telescopio de abono (p/línea)
Caja de semillas	Kit de barrica y caja de herramientas
Caja de semillas fina	Pistón de elevación de cabecera
Apagado eléctrico de media máquina (modelos TG 17 a 29L)	Rodamientos blindados en las ruedas controladoras de profundidad (P/línea)
OPCIONALES APKF	
Para obtener informaciones sobre la agricultura de precisión, busque la reventa más cercana.	

SEMBRADORA ABONADORA ARRASTRE

TG CAMPEIRA

LÍDER EN EL RANKING DE LAS SEMBRADORAS

KF 17/TG - KF 19/TG - KF 21/TG - KF 23/TG - KF 27/TG
KF 29/TG - KF 31/TG - KF 35/TG

NOVO

MAYOR CAPACIDAD DE ABONO Y SEMILLAS

★★★
MELHOR DESEMPENHO EM SOLOS ÚMIDOS
KF



UNA DE LAS GRANDES FUERZAS DEL AGRO EN BRASIL Y LATINOAMÉRICA



SIEMBRA CON SEGURIDAD Y RECOJA RESULTADOS.

INDÚSTRIA DE MÁQUINAS E IMPLEMENTOS AGRÍCOLAS KF LTDA.
Rua Costa e Silva, 550 - Cândido Godói - RS - CEP 98970-000
Fone: (55) 3548-1312 • (55) 3548-1505 • www.industrialkf.com.br
@industrialkf @industrial.kf Canal KF Oficial

Representante:



Las sembradoras pantográficas KF TG CAMPERA son máquinas robustas con gran autonomía de trabajo y con un sistema exclusivo de líneas que permiten un excelente desempeño en las más variadas situaciones de suelo, haciendo que se destaque en el mercado como la mejor sembradora de invierno. Disponibles en los modelos de 17 a 35 líneas con espaciado de 0,17 cm, neumáticos de alta flotación, sistema rápido de ajustes, además, permite agregar varios opcionales para potenciar aún más los resultados.

EXCLUSIVO

Sistema de ajuste secuencial de fertilizante a través de palancas GearBox (serie).



OPCIONAL
Caja de herramientas y barrica de agua.



Dosificadores de Fertilizantes



Chasis:

Robusto y estructurado, con excelente altura. Menor distancia entre la línea delantera y posterior, proporciona menor superposición en la siembra en desnivel.

TG 17 a 29 líneas



Depósitos:

Capacidad aproximada - TG 17 a 29 líneas.
60kg de abono p/línea.
40kg de semilla p/línea.

TG 31 e 35 líneas



Depósitos:

Capacidad aproximada - TG 31 y 35 líneas.
80kg de abono p/línea.
50kg de semilla p/línea.



Marcado de línea (opcional).



Sistema hidráulico de levante de la cabecera



Rodado de transporte opcional con sistema enganche rápido. (TG 31 y 35 líneas)



Tecnología de precisión también forma parte de la familia SEMBRADORA TG CAMPERA. Para optimizar los recursos y maximizar los resultados productivos, KF ofrece en el modelo SEMBRADORA TG CAMPERA, el opcional de tasa fija o variable para distribución de fertilizante y semilla.



Rodados:
Neumático 12.5/80-18 - (17, 19, 21 y 23 líneas).

Neumático 400/60-15,5 - alta flotación (27 y 29 líneas).

Neumático 500/60-22,5 - alta flotación (31 y 35 líneas).

Líneas de Siembra:

- Pantográficas, desencontradas (aprox. 580mm) fijas de modo intercalado en los 2 tubos inferiores del chasis.
- Disco doble desalineados 15 X15" que proporcionan una excelente potencia de corte, ángulo más cerrado revolviendo menos el suelo y garantizando un mejor rendimiento en la humedad.
- Las bandas limitadoras estrechas en las líneas delanteras y las bandas limitadoras anchas en las líneas traseras proporcionan un excelente flujo de paja, un acabado de siembra y un mejor rendimiento en suelos húmedos.



Bujes autolubricantes.

Discos 15x15" con rodamientos blindados de serie. Rodamientos blindados en la compactación (Opcional).

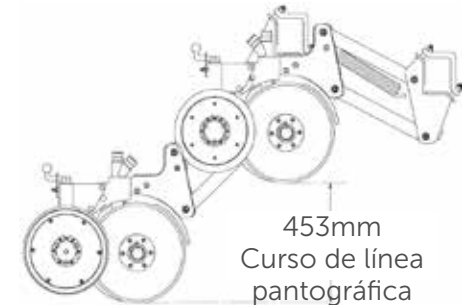


Sistema exclusivo de resorte de tracción.

Ajuste de control de profundidad.



Desconexión eléctrica de trinquete
Opcional- 17 a 29 líneas de serie - 31 a 35 líneas



453mm
Curso de línea pantográfica